

# SG

系列

## 智慧快速通關機

驗證人臉辨識資料



凱樂奇  
**Klacci**<sup>®</sup>  
life unlocked.

凱樂奇  
**Klacci**<sup>®</sup>  
life unlocked.

**SG**

系列

智慧快速通關機

前言	1
智能、高效、安全的門禁控制	4
搭配智慧型讀頭	5
產品選項	7
PFB-Z2358	9
PFB-Z2689A	10
PFB-X7078-L	11
PFB-Z1118	12
PFB-Z1248	13
PFB-DB256	14
PFB-Z2588	15
iF+RUH 讀頭	16
關於 Klacci 凱樂奇	17
建案實績	19

# 前言

## Ai 智慧提升快速通關效率 打造安全無虞通行體驗

隨著現代都市化進程不斷加速，大眾交通的通勤人流量日益攀升，人們對於更快速、安全的通關體驗需求愈加迫切。面對高峰時段的擁擠與流量挑戰，打造一套智慧且高效的通關系統顯得尤為重要。

為此，SG 系列智慧快速通關機引入多項創新技術，讓使用者在抵達通關機時，即可透過手機、人臉辨識、超寬頻 (UWB) 等多元認證方式完成身份驗證。這不僅大幅縮短通關時間，有效分散人潮，避免擁擠，更實現了免接觸的通行體驗，全面保障使用者的衛生與健康安全。

此外，本產品配備了防止翻越與尾隨的警示系統，全面升級進出安全管理，確保每位使用者的通行安全無虞。多元認證技術的應用，不僅提升系統的安全防護能力，更完美結合免接觸出入與社交距離的需求，AI 讓使用者在日常通行中享受快速無感的通關體驗，使每一次通行都更加輕鬆與安心。





London

Taipei

Tokyo



湿度  
HUMID  
75.63%

温度  
TEMP  
29.38 °C

亮度  
LUX  
8 lux

甲醛  
HCHO  
0.03 ppm

臭氧  
O3  
0 ppm

一氧化碳  
CO  
0 ppm

二氧化碳  
CO2  
427 ppm

挥发性有机化合物  
TVOC  
0.23 ppm

悬浮微粒  
PM2.5  
2 µg/m³

悬浮微粒  
PM10  
5 µg/m³

# 智能、高效、安全的門禁控制

## 效能

- 配合尖峰時段，人潮眾多時可有效率疏理人流
  - » 可支援場域各式廠牌卡片讀卡機。
  - » 可因應需求裝設 QRcode、人臉辨識、超寬頻、掌靜脈系統。
- 可設置獨立卡機卡片回收系統，達到有效卡片回收，非法卡片退還。

## 安全

- 設有三重防夾機制
  - » 紅外線防夾裝置：偵測人們通行動作，即時監控機台運作及通行狀況。
  - » 機械防夾：當機械觸碰到人體時會自動彈開，確保使用者行動安全。
  - » 防尾隨機制：偵測有使用者企圖尾隨或逆向通關時，閘門即自動關閉，並發出警告提示現場人員，確保通行安全。

## 方便

- 行人通關指示燈：內建燈號，幫助人們理解通行方向，確保順暢通關。
- 刷卡通關指示燈：系統通過燈號提示，使人們能確認是否成功刷卡過關。
- 環境照明指示燈：通關機檔板可選配由專家設計，符合歐盟標準的低功率照明燈，在燈光較暗的區域確保燈光充足，防止碰撞或迷路。
- 通行方向：系統可依需求設定通行方向，通過感應偵測防止逆行和尾隨，確保安全通行。

## 彈性

- 客製化檔板設計：檔板可依需求客製化圖案樣式。
- 可調整檔板尺寸：檔板大小、高度、寬度皆可以配合需求進行客製化。
- 模組化門檔底板：門檔底板可依需求客製化長度及寬度，並可選擇用於臨時安裝及配合需求進行拆卸，提供最大程度上的彈性與靈活性。

# 搭配智慧型讀頭

創造高效、便利、安全且靈活的強大組合



型號：iF+RUH 讀頭

## 人臉辨識

- 系統具備活體檢測功能，有效防止使用照片或假面具等方式欺騙。
- 可結合黑名單管理與警報系統，提升整體安全防護。

## 超寬頻 (UWB)

- 利用高頻寬、短脈衝信號，能精準測量設備間距離，達到公分級定位精度。其抗干擾能力強，能穿透牆壁及障礙物，確保定位穩定可靠。
- UWB 採用飛行時間 (TOF) 技術，難以被偽造或中繼攻擊，提升安全性。

## 掌靜脈

- 掌靜脈紋路獨特且穩定，辨識精準度高，透過紅外線，掃描掌靜脈偽造率極低，確保身分驗證準確可靠。
- 有效解決指紋過淺、脫皮、手汗多、幼兒及長者等無法使用指紋辨識的問題。

## 卡片通關

- 近距離免接觸式小於 1 秒開鎖驗證時間，提供使用者最快速度的讀取和零接觸的讀卡距離。
- 可以由管理者快速授權或刪除。調整長期或臨時授權。
- 符合 ISO14443A/B 的免接觸式感應智慧卡協定。數位電子鑰匙有多種格式可供選擇，例如：感應扣環，以滿足您的喜好。



人臉辨識



掌靜脈



卡片通關



**Klacccki**<sup>®</sup>

# 產品選項

## 擺閘門 快速通關機


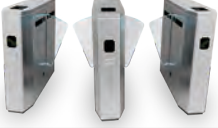
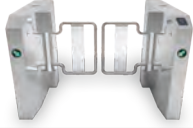



PFB-Z2358

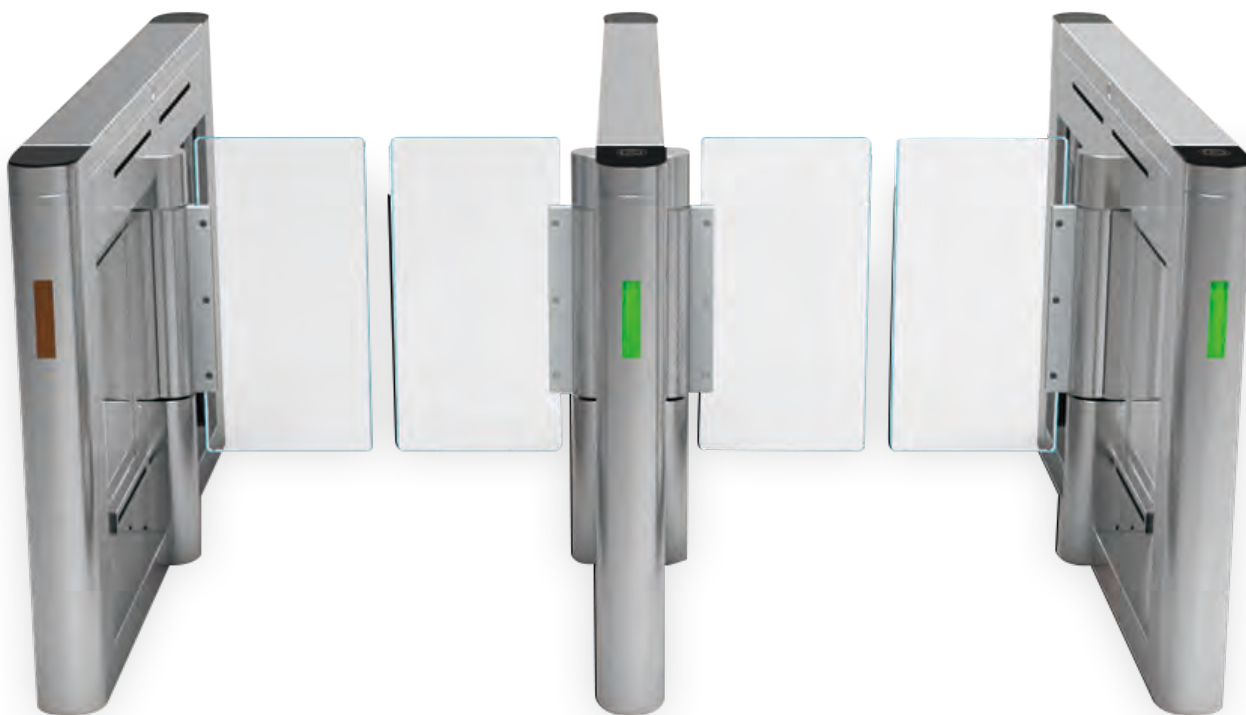
PFB-Z2689A

PFB-X7078-L

		PFB-Z2358	PFB-Z2689A	PFB-X7078-L
外觀	擋板可依需求客製化圖案樣式	●	●	●
適用環境	室內	●	●	●
	室外	●		
	室外 (需搭配遮雨棚)			
	應用範圍	辦公大樓、酒店、宿舍、學校		
通行狀況	單向	●	●	●
	雙向	●	●	●
機芯機箱	單向機芯機箱	●	●	●
	雙向機芯機箱	●	●	●
	長度可客製化	1200mm / 1600mm		●
通關設備	可安裝各式廠牌 IC、ID 卡讀卡機	●	●	
	獨立卡機回收卡片系統	●	●	●
	可客製化：刷卡機、QRcode、人臉辨識機、RFID 讀卡機及指紋辨識	●	●	●
燈號提示	行人通行方向顯示燈	●	●	●
	刷卡通關提示燈	●	●	●
	環境照明顯示光源	●	●	●
安全防護	閘門可選擇常開或是常閉			
	偵測逆向通行時、閘門即自動關閉	●	●	●
	內建 UPS、斷電回收閘板	●	●	●
	支援 ESD 靜電機			
	設有增高防翻越擋板 (1400mm)	●	●	●
	設有防翻越偵測			
	擋板受撞擊後自動復位			
	三重防夾技術：防尾隨、機械防夾、紅外線偵測防夾	●	●	●
	紅外線或馬達故障，發送警報信息			
	斷電自動開門、供電自動歸正	●	●	●
消防系統啟動即開門，解除後關門	●	●	●	
出租	租賃服務	●		
維修	上掀式頂蓋，防水滲入 方便維修拆裝	●		
防水	結構可完全防水			

蝴蝶門 快速通關機		戶外通關機	
			
<b>PFB-Z1118</b>	<b>PFB-Z1248</b>	<b>PFB-DB256</b>	<b>PFB-Z258</b>
●	●	●	
●	●	●	●
●		●	●
	●		
無塵室機房、醫院管制區		車站、會展、碼頭	
●	●	●	●
●	●	●	●
●	●	●	●
●	●	●	●
●			
●		●	●
●		●	
●	●		
●	●		
●	●		
●	●	●	●
●	●	●	●
●	●		
●	●		
			●
		●	●
		●	
●	●	●	●
●	●	●	●
●	●		
		●	
		●	●

# PFB-Z2358



材質	高厚度不鏽鋼、鍍鋅板、顏色表面噴塑技術處理
通道寬度	600 ~ 900mm ( 長度客製化 1200mm、通道寬度最高為 700mm)
適用狀況	單雙方向均適用，根據通道狀態靈活配置左右向雙機芯機箱和單機芯機箱
工作環境	室內、室外皆適用
環境溫度	-30° C ~ 70° C
相對溼度	≤95%
電源	AC110 / 220V±10% 60HZ
功率	單機芯 60W / 雙機芯 120W
馬達	使用伺服馬達
通行速度	30 人次 / 分鐘
通訊協議	RS485
尺寸	1600mm x 116mm x 950mm ( 可客製長度最低為 1200mm x 116mm x 950mm)

# PFB-Z2689A



材質	不鏽鋼、鍍鋅板、顏色表面噴塑技術處理
通道寬度	600mm / 700mm / 800mm / 900mm
適用狀況	單雙方向均適用·根據通道狀態靈活配置左右向雙機芯機箱和單機芯機箱
工作環境	室內
環境溫度	-30° C ~ 70° C
相對溼度	≤90%
電源	AC110V / 220V ( 選配 )
功率	300W
通行速度	40-50 人次 / 分鐘
通訊協議	RS485 或 TCP/IP
尺寸	1500mm x 118mm x 980mm

# PFB-X7078-L



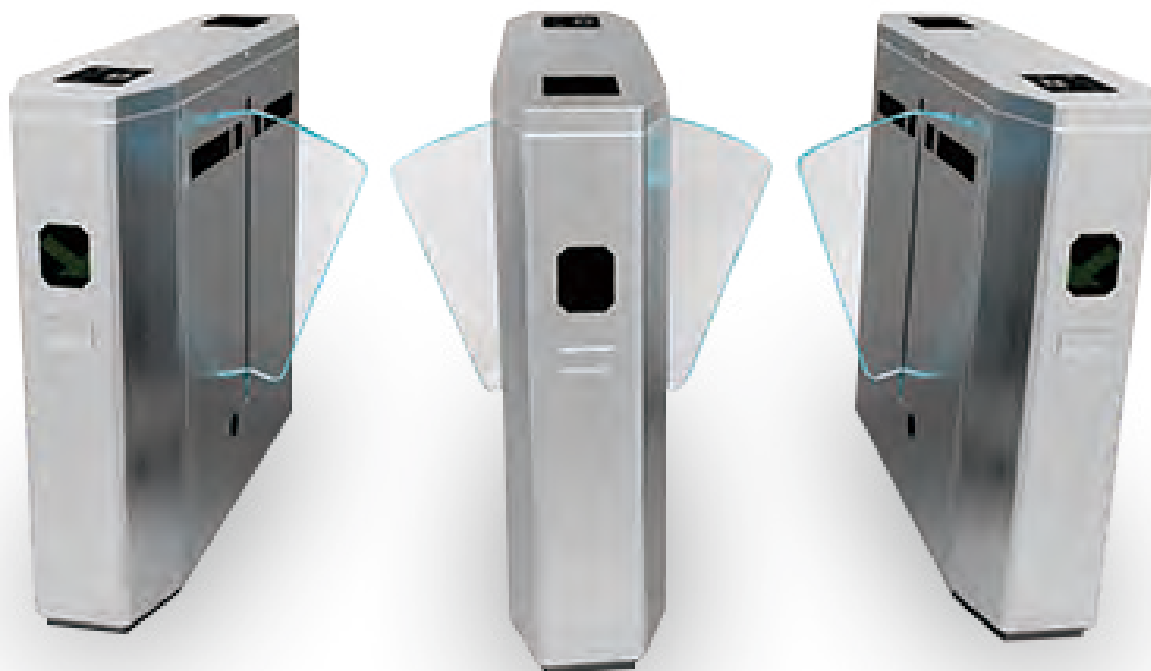
材質	不鏽鋼、鍍鋅板、顏色表面噴塑技術處理
通道寬度	600mm / 900mm
工作環境	室內
環境溫度	-28° C ~ 60° C
相對溼度	≤90%
電源	AC110V / 220V (選配)
功率	250W
通行速度	30-35 人次 / 分鐘
通訊協議	RS485 或 乾接點
尺寸	1400mm x 140mm x 955mm

# PFB-Z1118



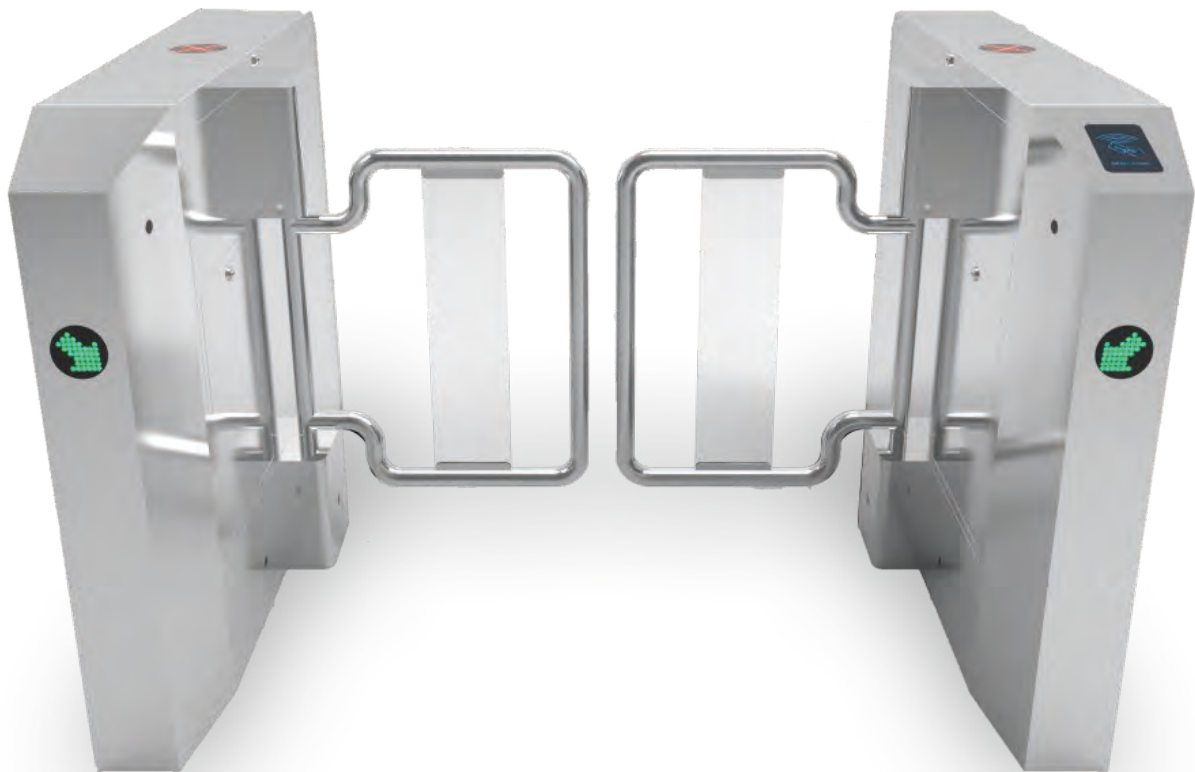
材質	不鏽鋼、鍍鋅板、顏色表面噴塑技術處理
通道寬度	500 ~ 550mm
工作環境	室內、室外皆適用
環境溫度	-30° C ~ 70° C
相對溼度	≤95%
電源	AC220V±10% 60Hz
功率	單機芯 50W / 雙機芯 100W
通行速度	40 人次 / 分鐘
通訊協議	RS485 或 TCP/IP
尺寸	1400mm x 280mm x 980mm

# PFB-Z1248



材質	不鏽鋼、鍍鋅板、顏色表面噴塑技術處理
通道寬度	500 ~ 550mm
適用狀況	單雙方向均適用·根據通道狀態靈活配置左右向雙機芯機箱和單機芯機箱
工作環境	室內、半室外(需搭配遮雨棚)
環境溫度	-30° C ~ 70° C
相對溼度	≤95%
電源	AC110V / 220V (選配)
功率	單機芯 50W / 雙機芯 100W
通行速度	40 人次 / 分鐘
通訊協議	RS485
尺寸	1400mm x 280mm x 950mm

# PFB-DB256



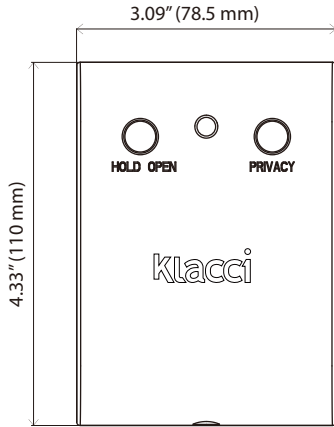
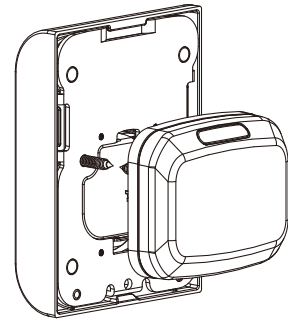
材質	不鏽鋼、鍍鋅板、顏色表面噴塑技術處理
通道寬度	600mm ~ 900mm
適用狀況	單雙方向均適用·根據通道狀態靈活配置左右向雙機芯機箱和單機芯機箱
工作環境	室內、室外皆適用
相對溼度	≤95% / -20° C ~ 50° C
電源	AC110 或 220V±10%
馬達	無刷馬達 (單機芯 60W / 雙機芯 120W)
通行速度	40 人次 / 分鐘
通訊協議	RS485 或 RS232
尺寸	1400mm x 200mm x 980mm

# PFB-Z2588

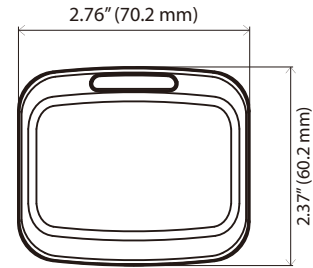
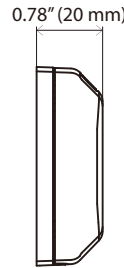
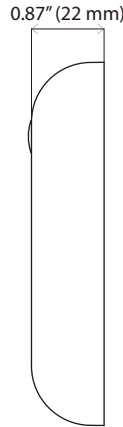


材質	304 不鏽鋼、顏色表面噴塑技術處理
通道寬度	600mm / 700mm / 800mm / 900mm / 1000mm / 1200mm (可客製化)
適用狀況	單雙方向均適用·根據通道狀態靈活配置左右向雙機芯機箱和單機芯機箱
工作環境	室內、室外皆適用
環境溫度	-20° C ~ 70° C
相對溼度	≤95%
電源	AC110V±10% 60Hz
馬達	直流無刷馬達
平均無故障次數	1000 萬次
功率	100W (單通道)
通行速度	20 人次 / 分鐘
通訊協議	RS485 或 TCP/IP
尺寸	1600mm x 200mm x 980mm

# iF+RUH 讀頭



內側



外側

## 控制模組說明

### 控制端子座

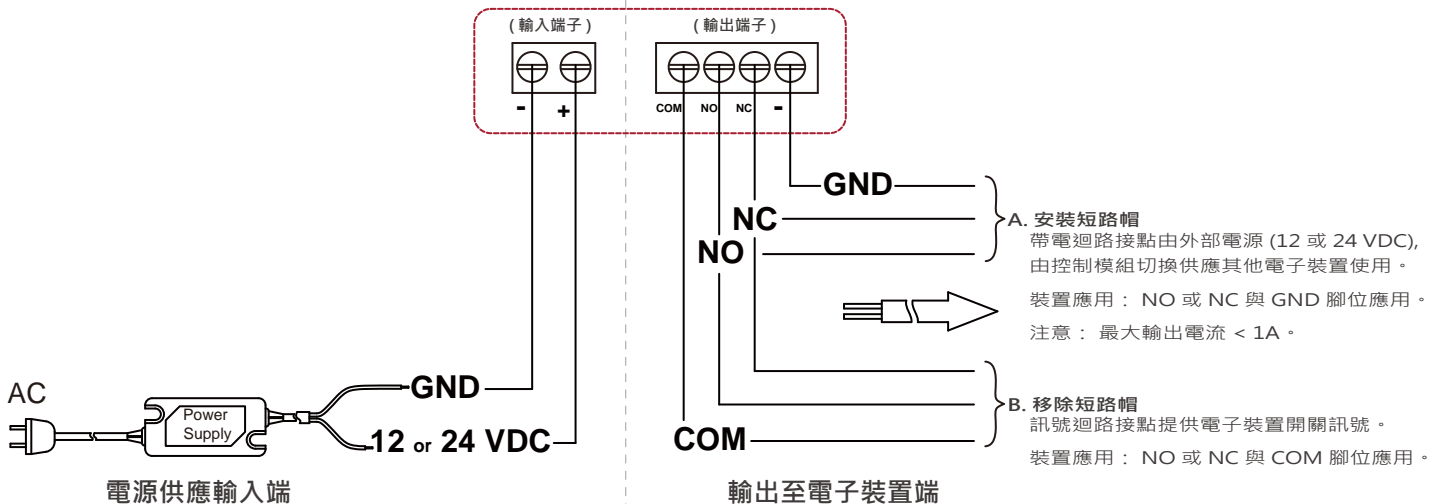
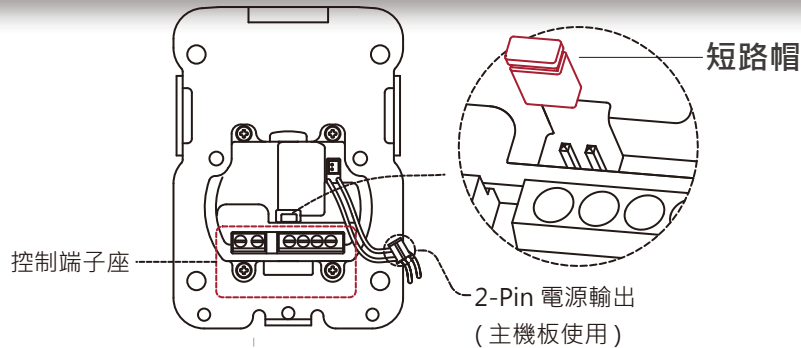
#### 輸入端子座

外部電源輸入 12 或 24 VDC。

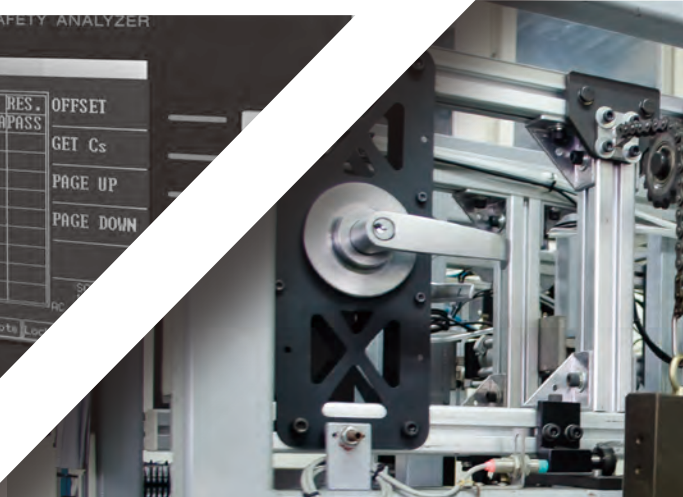
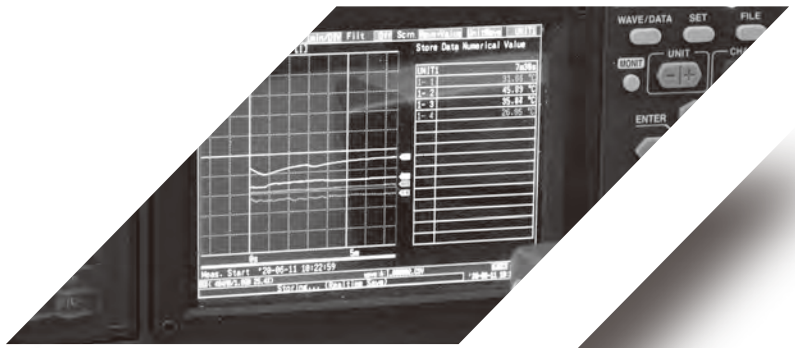
#### 輸出端子座

安裝短路帽 - 帶電迴路。

移除短路帽 - 訊號迴路。







# 建案實績

建案名稱	安裝地點
Commercial Buildings at Raha Beach ( 商辦大樓 )	沙烏地
Glorietta 1 BPO ( 商辦大樓 )	菲律賓, 馬卡蒂市 (Makati City)
Glorietta 2 BPO ( 商辦大樓 )	菲律賓, 馬卡蒂市 (Makati City)
Starmall BPO Las Pinas ( 商辦大樓 )	菲律賓, 拉斯皮納斯市 (Las Pinas City)
The Business Center ( 商辦大樓 )	菲律賓, 帕西市 (Pasig City)
Taylor University Dormitory ( 泰勒大學宿舍 )	美國, 印地安那州 (Indiana)
成大航太館	台灣, 台南 (Tainan)
淡江大學圖書館 (iF+ 系列雙系統免接觸式智慧門鎖)	台灣, 台北 (Taipei)
Saudi Electricity Co. (SEC) ( 沙烏地電力公司 )	沙烏地, 吉達 (Jeddah)
Saudi Electricity Co. (SEC) ( 沙烏地電力公司 )	沙烏地, 達曼 (Dammam)
Saudi Electricity Co. (SEC) ( 沙烏地電力公司 )	沙烏地 (Ras-Al Khair)
Saudi Electricity Co. (SEC) ( 沙烏地電力公司 )	沙烏地, 利雅德 (Riyadh)
Saudi Electricity Co. (SEC) ( 沙烏地電力公司 )	沙烏地, 卡夫奇 (Khafji)
Saudi Electricity Co. (SEC) ( 沙烏地電力公司 )	沙烏地 (Juyamah)
Saudi Electricity Co. (SEC) ( 沙烏地電力公司 )	沙烏地, 阿凱爾 (Uqair)
Saudi Electricity Co. (SEC) ( 沙烏地電力公司 )	沙烏地 (Shedgum)
Sub-station buildings - Saudi Electricity Co ( 沙烏地電力公司變電站 )	沙烏地
Power Plants ( 沙烏地電力公司發電廠 )	沙烏地
Texas Department of Transportation ( 德克薩斯運輸部門 )	美國, 德州 (Texas)
NASA 太空總署	美國 (USA)
BANK OF HAWAII HEADQUARTERS ( 夏威夷銀行總部 )	美國, 關島
Saudi Aramco ( 沙烏地阿拉伯國家石油公司 )	沙烏地, 拉比格 (Rabigh)
Saudi Defense Department ( 沙烏地阿拉伯國防部 )	沙烏地
NATIONAL HISTORY MUSEUM ( 國家歷史博物館 )	沙烏地
Lab building ( 大學實驗室大樓 )	沙烏地
沖繩軍事基地	日本
駐日美軍基地	日本
AGC	日本
警察局 ( 第三分局 )	台灣, 台南 (Tainan)
高雄捷運	台灣, 高雄 (Kaohsiung)
飯店 / 渡假村 / 公共建築	美國、加拿大、歐洲、澳洲、菲律賓、澳門、越南、孟加拉
Ambulatory Clinic Jebel Hafeet ( 健檢中心 )	沙烏地
Cordoba (Phase 1) ( 住宅建案第一期 )	沙烏地
THE RESIDENCE LAGOS 11 ( 住宅建案 )	沙烏地
Hospital Project ( 醫院建案 )	沙烏地
Saudi Entertainment Ventures ( 沙烏地娛樂風險投資公司 )	沙烏地

建案名稱	安裝地點
Petro Rabigh chemical plant - Rabigh ( 化工廠 )	沙烏地
R&D Building-Dhahran Techno Valley ( 研發大樓 )	沙烏地
新濠天地 City of Dream	澳門
威尼斯人	澳門
LG Science Park	韓國
Apple 旗艦店	韓國
Holiday Inn Makati ( 飯店 )	菲律賓, 馬卡蒂市 (Makati City)
Park Inn Hotel Davao ( 飯店 )	菲律賓, 達沃市 (Davao City)
Daewoo Amara Hotel ( 飯店 )	緬甸, 仰光 (Yangon)
南山人壽	台灣, 台北 (Taipei)
台大醫院	台灣, 台北 (Taipei)
清新溫泉	台灣, 台中 (Taichung)
中科宿舍建案	台灣, 台中 (Taichung)
南科詠安建案	台灣, 台南 (Tainan)
久雄建案	台灣, 高雄 (Kaohsiung)
Al Quwaieyah Mall, KSA( 購物中心 )	沙烏地
Starmall Bataan ( 購物中心 )	菲律賓, 巴丹省 (Bataan)
Robinson's General Trias ( 購物中心 )	菲律賓, 甲米地省 (General Trias, Cavite)
Robinson's Ilocos ( 購物中心 )	菲律賓, 伊羅戈區 ( Ilocos)
Robinson's Tacloban ( 購物中心 )	菲律賓, 獨魯萬市 (Tacloban City)
Glorietta 1 ( 購物中心 )	菲律賓, 馬卡蒂市 (Makati City)
Glorietta 2 ( 購物中心 )	菲律賓, 馬卡蒂市 (Makati City)
Ayala Ceneter Cebu ( 購物中心 )	菲律賓, 宿務市 (Cebu City)
Fairview Terraces ( 購物中心 )	菲律賓, 奎松市 (Fairview, Quezon City)
上海發電廠	中國, 上海 (Shanghai City)
非洲國營印刷廠	南非
晶圓廠數據中心	
一德金屬	台灣, 台南 (Tainan)
高雄師範大學	台灣, 高雄 (Kaohsiung)
松山國際機場	台灣, 台北 (Taipei)



凱樂奇  
**Klacci**  
life unlocked.



www.klacci.com



#### 總部

一德金屬工業股份有限公司

📍 70955 台南市安南區工業三路18號

T 886 6 3840722

F 886 6 3840715

E sd.klacci@gmail.com

sd@klacci.com

sd@iteklock.com.tw



#### 海外辦公室

KLACCI Inc.

📍 California, USA

📍 Nevada, USA

T +1 (720) 675-5677

E sd@klacci.com

sd.klacci@gmail.com

本產品擁有一項或多項專利。

Copyright© 2025 I-TEK Metal Manufacturing. 版權所有  
本目錄如有修改不另行通知 202508(A60a1BE-05-00-05)